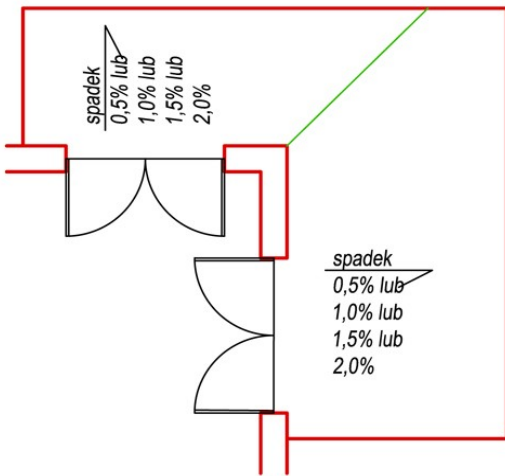
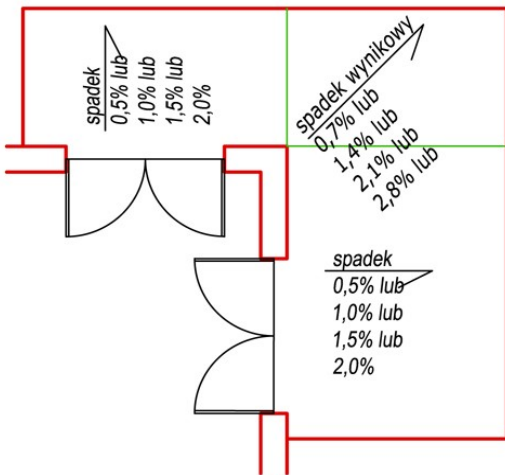
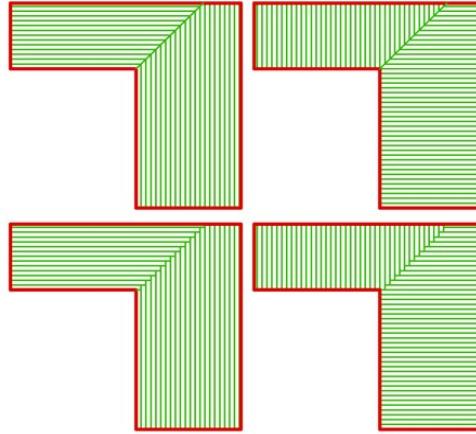


**PRZYKŁADOWE SPADKI PODŁOŻA:**

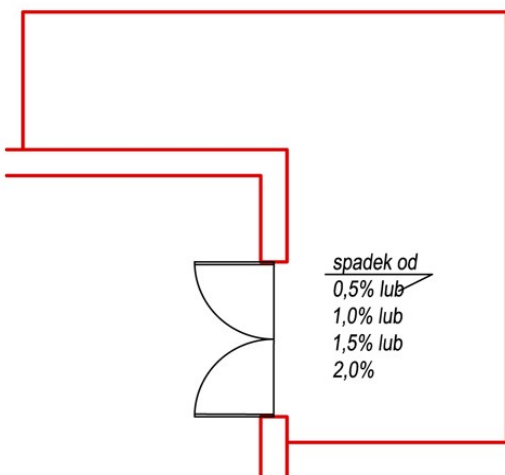
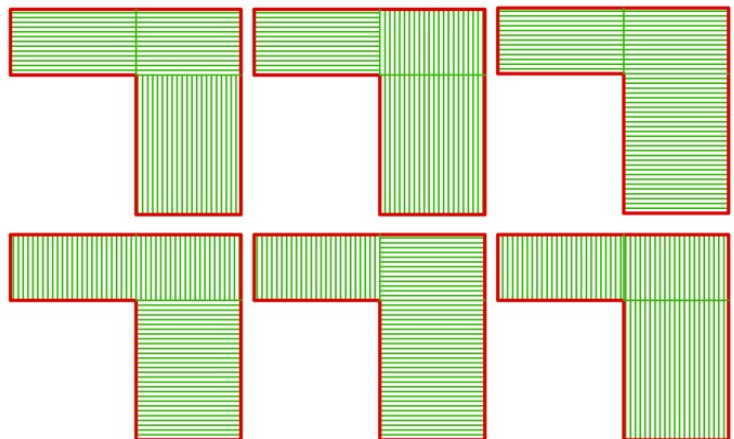


**MOŻLIWE UKŁADY DESEK:**

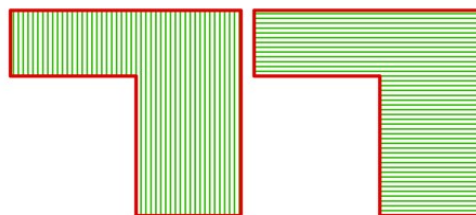
układ desek np.:



układ desek np.:



układ desek np.:



**UWAGA:**

w przypadku gdy długość deski przekracza 3,0 m występują dodatkowe poprzeczne łączenia deck-u